



BeamMonitor BM+

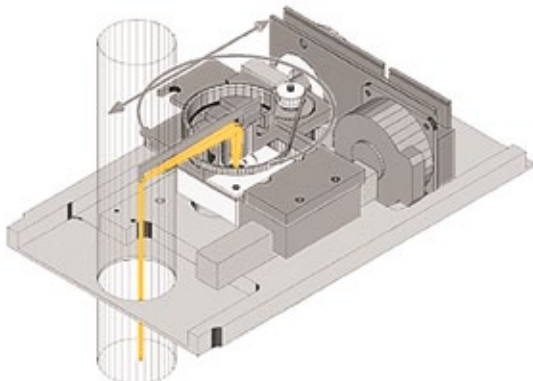
ビームモニタ プラス



CW・高出力レーザー用ビームプロファイラ ビームモニタ BM+

Brilliant Minds rely on Beam Analysis

工業用レーザーで切断、溶接、表面加工をする際、生産的に、そして効率よく正確にレーザー照射することが重要です。PRIMES社のビームモニタBM+ (ビームモニタプラス)は、高出力レーザー計測用ビームプロファイラです。信頼性の高いレーザー計測で、ハイパワーレーザー加工における生産性の向上、トータルコスト低減に貢献します。



BM+ メカニカル セットアップ

定期的なモニタリングで生産性の向上

ビームモニタ BM+ は、連続発振 (CW) の高出力CO₂レーザー及び固体レーザー計測用ビームプロファイラで、最新のエレクトロニクスを備えている非集光用の測定機器です。

レーザーパラメータを解析して文書化することで、作業プロセスをさらに最適化したり、汚れ、ビーム位置のずれや光学系のミスアライメントなどによる望ましくない偏差を特定できます。

ビームモニタBM+ は、ビーム位置、ビームサイズ、ビーム対称性、出力密度分布を確実に測定します。厳しい工場生産の環境で使用するために開発されており、あらゆる環境に適します。追加部品なしで、上下逆さまにも設置することも可能です。

劣化や偏差の検出

Detecting Wear and Deviations

レーザーはコリメータと適切なレンズを使用し、アプリケーション領域にあわせカスタマイズされます。その結果、ビームウエスト径及び拡がり角はしばしば大幅に変化し、切断や溶接向けの最新システムでは集光径や集光位置が変わる可能性が有ります。

たとえば切断用途の場合、ピアシング時、焦点は材料の表面にあります。実際の切断プロセスでは材料内部に移動させます。溶接用途の場合、ある設定で仮付けし、別の設定で溶接すること



があります。変動に加え、他の可変パラメータを分析し文書化することができます。BeamMonitor BM+は、加工結果に悪影響を与える可能性のある光学部品の消耗を検出する機能を備えているため、品質保証やレーザの品質検査の分野でも活躍しています。ダイオードレーザやその他の固体レーザでは、コリメート光でチェックされるため、比較的安易に評価できます。

ビームモニタ 測定原理 The Principle

レーザビームは、回転する測定チップでポイントごとにスキャンされます。ミラーキャリアもリニアに移動して、ビームプロファイル全体をスキャンします。このようにして、部分ビームがディテクタに入射され測定されます。高速16ビットADコンバータ及び最大1024 x 1024ピクセルの高分解能により、生ビームの最小強度分布でさえ正確なビーム解析が容易になります。ビームモニタBM+によって生成された生データは、PRIMES社の最新レーザ解析ソフトウェアLDS(LaserDiagnosticsSoftware)を使用して解析できます。LDSの標準機能は次のとおりです。

- 非集光ビームのビームプロファイル
- 非集光ビームのビームサイズ及びビーム位置
- 測定：シングル測定、連続測定(モニター操作)
経時的測定(ラインスキャン)
- 表示：対称性、フォールスカラー、輪郭ライン表示、
数値結果の表示
- データ保存：lpf、CSV、グラフィックのエクスポート

[注意] 測定中、レーザビームは全てビームモニタを透過します。
例えば、パワーモニタなどを設置して可能な限り完全かつ安全にレーザ光を吸収する必要があります。

簡単操作 Easy Operation

ビームモニタ BM+は操作が簡単なビームプロファイラです。PRIMES社のレーザ解析ソフトウェアLDS(LaserDiagnostics-Software)には、レポート機能を含む、測定データを解析、表示、及び処理するための豊富な機能が含まれています。イーサネット接続を介した高速データ通信に対応します。

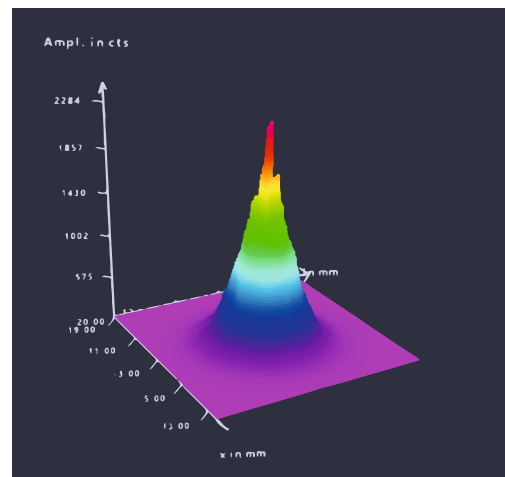
豊富な製品ラインアップとオプション Diverse Models & Options

① ビームモニタ BM+60 / BM+100

ビームモニタBM+は、ビームサイズとビーム形状に応じて60mm又は100mmの開口径モデルをご用意しています。いずれもCO₂レーザ及び固体レーザの計測が可能です。モデル選定の際には、開口径が最低でもビーム径の1.4倍以上のBM+を選択してください。ビームサイズが大きすぎてビームのエッジがBM+のハウジングに照射されないように、あるいはビームエッジがけられて計測範囲が制限され、間違った測定結果を生じさせないためです。

② ビームモニタ BM-HQ

CO₂レーザ計測用モデルで、小型、軽量(重量がわずか1.5 kg)、BM-HQは長年にわたって実績のあるモデルで、一般的なアクリルなどを使用しているのビームプロファイルまたはビーム対称性を確認するための方法に取って代りました。スキャンシステムは、フルパワーでコリメートされたレーザビームの出力密度分布を測定します。



BM+ による出力密度分布の測定



ビームモニタ仕様

TECHNICAL DATA

BM+ 60

BM+ 100

BM-HQ

測定パラメータ MEASUREMENT PARAMETERS			
パワーレンジ / Power range	50 – 25,000 W	50 – 25,000 W	50 – 10,000 W
波長帯域 / Wavelength range	400 – 1,100nm, 10,600 nm	400 – 1,100nm, 10,600 nm	10,600 nm
ビーム径 / Beam dimension	10 – 42 mm	10 – 70 mm	5 – 35 mm
最大パワー密度 / Max. power density	10 kW/cm ²	10 kW/cm ²	< 10 kW/cm ²
最大ビーム拡がり角 / Max. beam divergence	100 mrad	100 mrad	< 100 mrad
照射時間 / Irradiation time	2 s – 無制限	2 s – 無制限	2 s – 無制限
A/D変換 / A/D conversion	16 bit	16 bit	14 bit
公称測定周波数 / Nominal measuring frequency	0.5 Hz	0.5 Hz	0.5 Hz – ラインスキャン30 Hz
決定パラメータ DETERMINED PARAMETERS			
ビーム位置 x, y / Beam position x, y	○	○	○
ビーム寸法 x, y / Beam dimensions x, y	○	○	○
出力密度分布 / Power density distribution	2D, 3D	2D, 3D	2D, 3D
ラインスキャン / Linescan	オプション	オプション	オプション
測定されたパラメータ(解像度、回転速度、測定ウィンドウの位置など)に依存する平面ごとの測定時間 <small>Measurement duration per plane dependent on measured parameters (like resolution, rotation speed, position of measuring window)</small>	5 – 40 s	5 – 40 s	5 – 40 s
デバイスパラメータ DEVICE PARAMETERS			
ワーキングレンジ x-y / Working range x-y	60 x 60 mm	100 x 100 mm	50 x 50 mm
測定ウィンドウサイズ / Measurement window sizes	0.1 x 0.1 mm – 60 x 60 mm	0.1 x 0.1 mm – 100 x 100 mm	3.5 x 3.5 mm – 45 x 45 mm
分解能 / Resolution	32 x 32 – 1,024 x 1,024 px	32 x 32 – 1,024 x 1,024 px	32 x 32 – 256 x 256 px
測定チップの回転速度 <small>Rotation speed of the measuring tip</small>	1,562 min ⁻¹	1,562 min ⁻¹	2 154 min ⁻¹
精度(ビーム径) / Accuracy (beam diameter)	± 5 %	± 5 %	± 5 %
再現性(ビーム径) / Reproducibility (beam diameter)	± 3 %	± 3 %	± 3 %
供給データ SUPPLY DATA			
電源 / Power supply	24 V DC ± 5 %, 最大1.8 A	24 V DC ± 5 %, 最大1.8 A	24 V DC ± 5 %, 最大0.7 A
通信 COMMUNICATION			
インターフェース / Interfaces	Ethernet, RS485 ¹⁾	Ethernet, RS485 ¹⁾	Ethernet, RS485 ¹⁾
寸法および重量 DIMENSIONS AND WEIGHT			
寸法 / Dimensions (L × W × H)	316 × 212 × 83 mm	436 × 292 × 83 mm	182 × 139 × 68 mm
重量 / Weight (approx.)	9 kg	10 kg	1.5 kg
環境条件 ENVIRONMENTAL CONDITIONS			
動作温度範囲 / Operating temperature range	15 – 40 °C	15 – 40 °C	15 – 40 °C
保管温度範囲 / Storage temperature range	5 – 50 °C	5 – 50 °C	5 – 50 °C
基準温度 / Reference temperature	22 °C	22 °C	22 °C
許容相対湿度(非結露) <small>Permissible relative humidity (non-condensing)</small>	10 – 80 %	10 – 80 %	10 – 80 %

1) PRIMES社のパワーモニタ接続時に通信可能です。 / Only for communication with PowerMonitor.