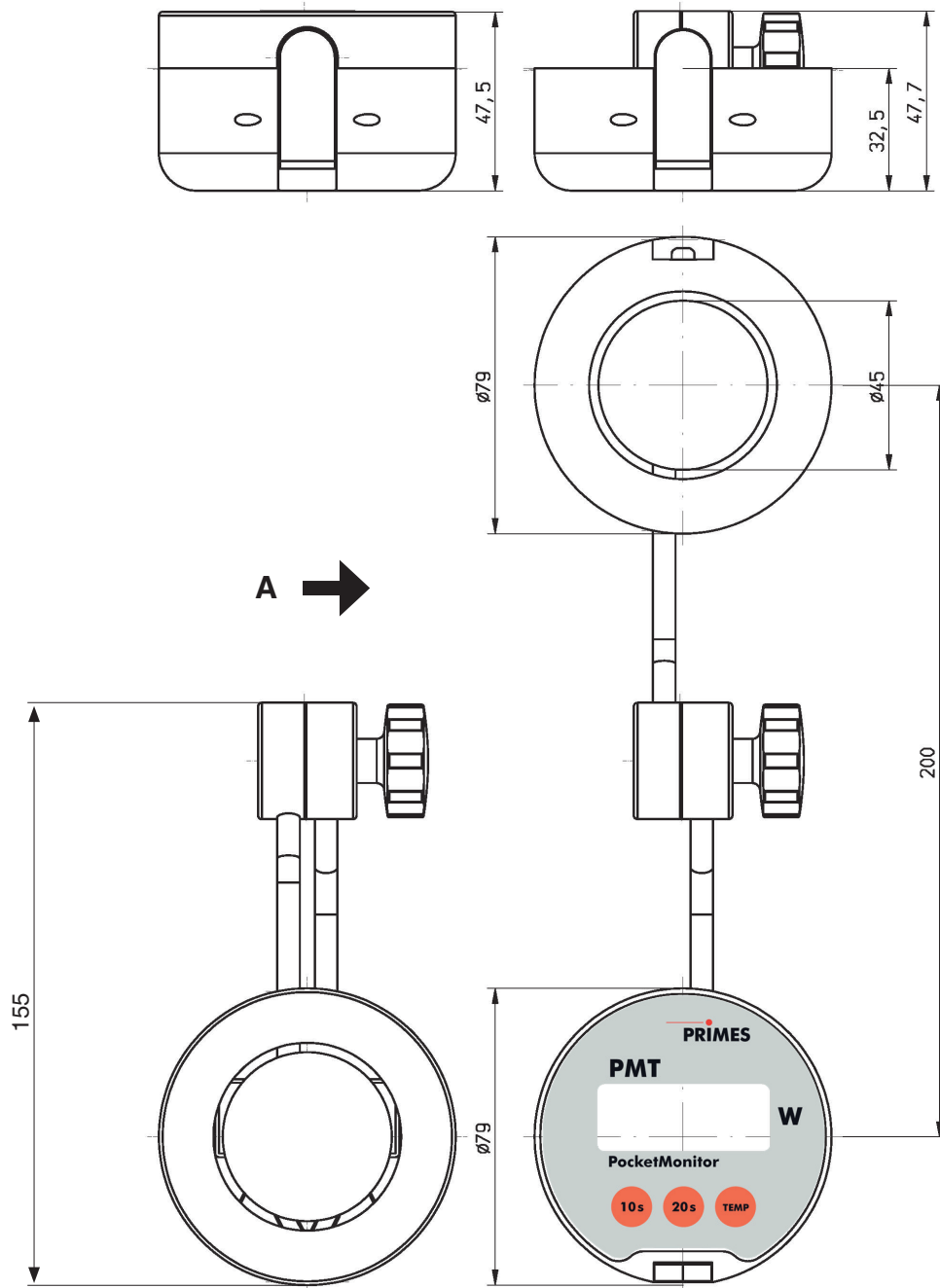
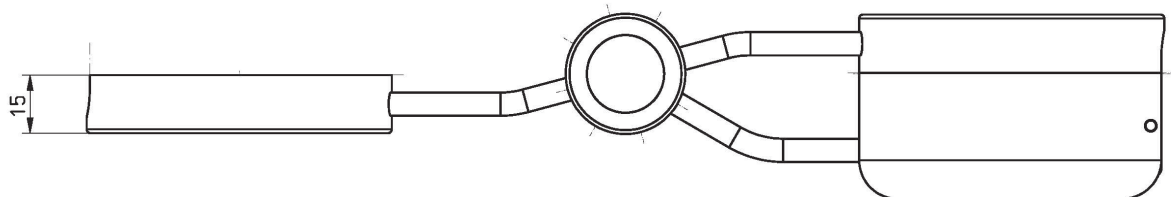


# PMT 05p



A →

## Ansicht A



Alle Angaben in mm.