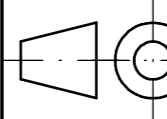


Ansprechpartner in der Konstruktion  
 Christian Gerhardt-Nickels / Volker Kast  
 c.gerhardt@primes.de / v.kast@primes.de  
 +49 6157 9878-143 / +49 6157 9878-116

$$\sqrt{Rz \ 7.6} \left( \sqrt{x} = \sqrt{Rz \ 6.3} \right)$$

Zeichnungs-Nr. und Index an vorgegebener Stelle anbringen.

<b>PRIMES</b>				Werkstücknorm nach DIN ISO 13715 $\sqrt{0.2}$ $\sqrt{0.2}$	Maßstab: 1:1 Allgemeintoleranz ISO 2768-F ≤ 3 ≤ 6 ≤ 30 ≤ 100 ≤ 400 ≤ 1000 ± 0.05 ± 0.05 ± 0.1 ± 0.15 ± 0.2 ± 0.3	Datei: CUBE-R.SZA Werkstoff-Nr.: Material:
Datum: 12.06.2019 Name: Gerhardt		Art-Nr.: 300534 Zeichnungsänderung mit <-> gekennzeichnet		Zeichnungs-Nr.: Blatt 1		
Ticket-Nr.	Index	Änderung	Datum	Name	Urspr.	Ers. d:
	1	geänderle Pos. Interlock	30.11.2020	Salawa		