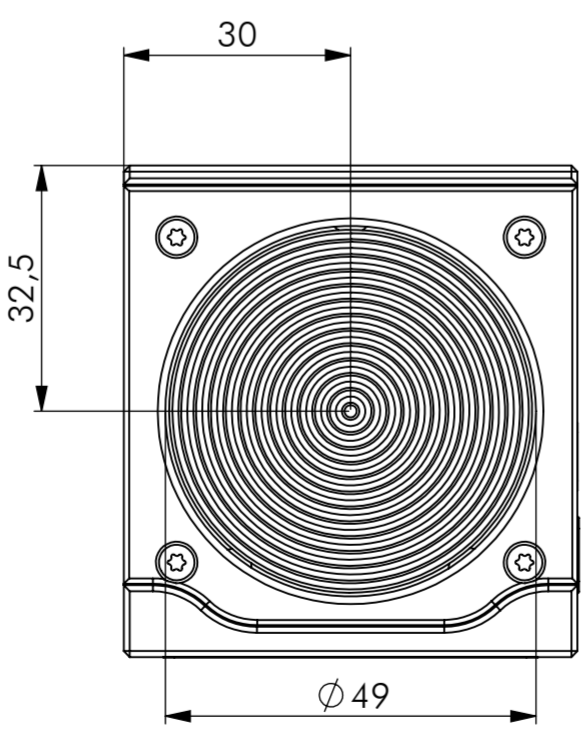
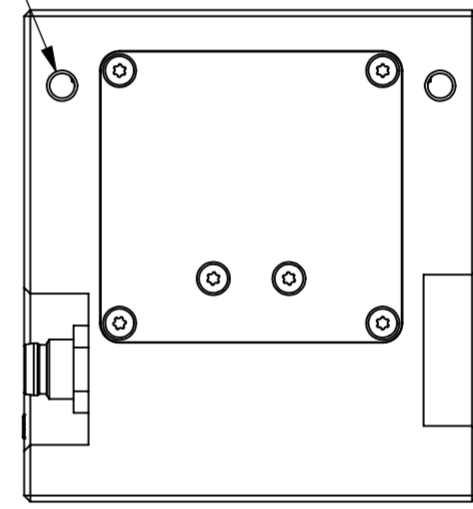
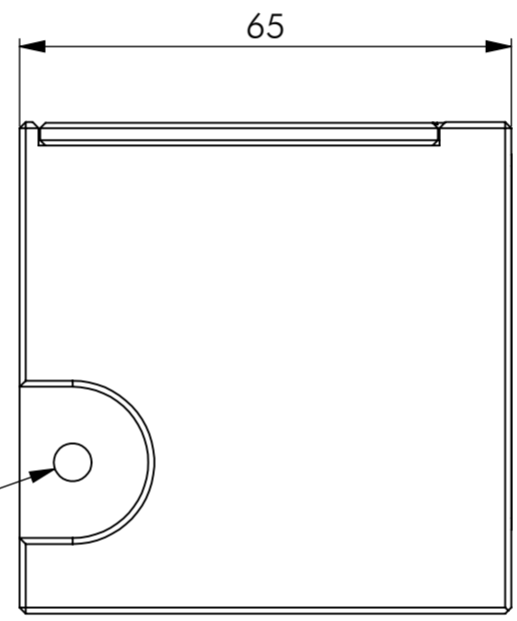
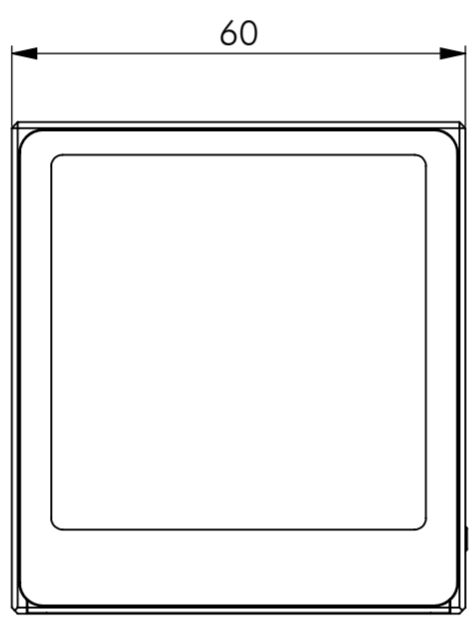
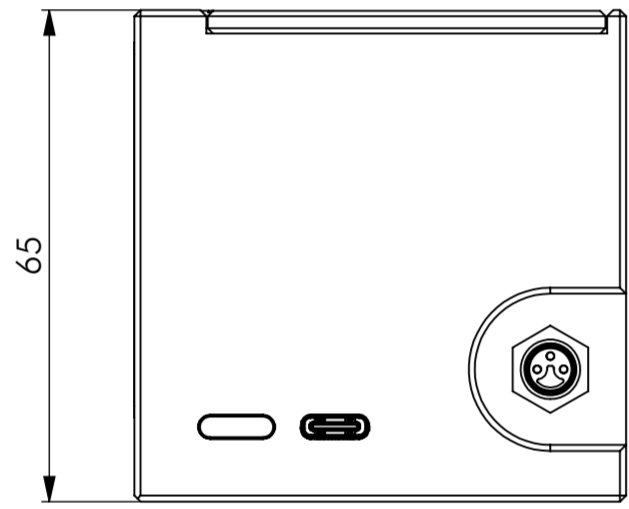


ISO 14581 M2.5x6-C
zum lösen des Schutzglashalters

Gehäusestecker 3-polig M8

2 x M4 - 6H 8

M6 - 6H 6



Oberflächenbeschichtung		Unvermaßte Kanten brechen nach DIN EN ISO 13715 +0.3 +0.2		Oberflächenbeschaffenheit nach DIN EN ISO 1302 Rz16 (X) = Rz6,3	
Allgemeintoleranzen DIN ISO 2768-1:1991 DIN ISO 2768-2:1991		Projektion-1 ISO 5456-2		Gewicht (kg) 0.31	
		Datum		Name	
		Erst. 12.11.2025		Salawa	
		Gepr. 13.11.2025		Salawa	
		Freig. 13.11.2025		Salawa	
		Status: Freigegeben		Benennung / Beschreibung	
				Cube_n	
				Cube-Plus	
				Zeich.-Nr.: Cube-P	
Rev		Änderung		Datum	
				Artikelnummer	
				500170	
				Maßstab	
				1:1	
				Revision	
				000	
				Format: A2	
				Blatt: 1 / 1	
				Dokumentenart: Hauptabmaßezeichnung	

Weitergabe sowie Vervielfältigung dieses Dokuments, Verwertung und Mitteilung seines Inhalts sind verboten, soweit nicht ausdrücklich gestattet.
 Zweitanfertigungen verpflichten zu Schadenersatz. Alle Rechte für den Fall der Patent-, Gebrauchsmuster- oder Geschmackschutzverletzung vorbehalten.