
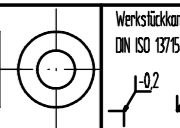


Anspruchspartner in der Konstruktion
 Christian Gerhardt-Nikolaus / Volker Kasst
 c.gerhardt@grimes.de / v.kasst@grimes.de
 +49 6157 9878-143 / +49 6157 9878-116

$$\sqrt[2]{\frac{a}{b}} \cdot \sqrt[3]{\frac{c}{d}} = \sqrt[6]{\frac{2^2 a^2 c^3}{b^2 d^3}}$$

Zeichnungs-Nr. und Index an vorgegebener Stelle anbringen.

			Versionen mit 3x 0.5% 1/2 1/4	Maßstab: 1:1		Blatt: BH-100-Q/Haupttafel.dwg	
				Datum: 17.07.2020		Werkstoff-Nr.:	
Blatt 1	Blatt 1	Blatt 1	Blatt 1	Blatt 1	Blatt 1	Blatt 1	Blatt 1
Blatt 1	Blatt 1	Blatt 1	Blatt 1	Blatt 1	Blatt 1	Blatt 1	Blatt 1
Blatt 1		Blatt 1		Blatt 1		Blatt 1	
Blatt 1		Blatt 1		Blatt 1		Blatt 1	

BH-100-Q

Haupttafel

Blatt 1

Blatt 1

17.07.2020